

MODELLO 65 A2  
Matricola 15618  
Anno Costruzione 2001  
380Vac - 16 Amp - 10,5Kw - 50 Hz



## **M\_LADYPACK 65**

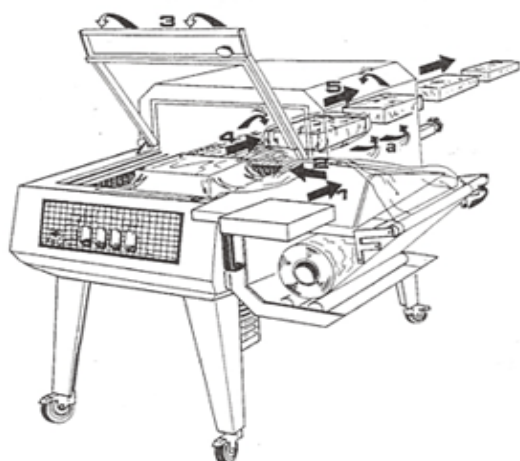
### **CONFEZIONATRICI ANGOLARI MANUALI CON DUE CICLI DI LAVORAZIONE**

UNA GAMMA COMPLETA DI MACCHINE SALDATRICI ANGOLARI PER FILM TERMORETRAIBILE

COMPLETE DI TUNNEL DI RETRAZIONE

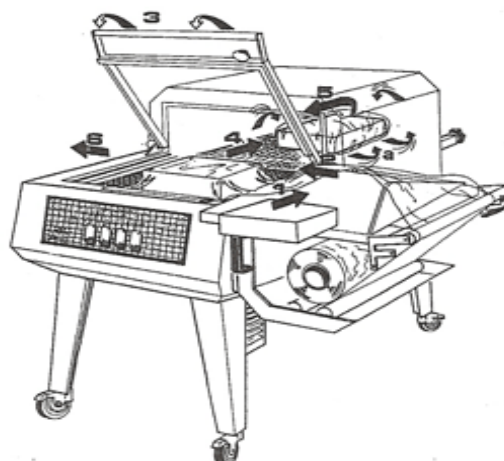
Le macchine SALDATRICI MANUALI LADYPACK grazie ai loro principi costruttivi sono facilmente trasportabili.

Un sistema elettronico assicura buone prestazioni e semplicità d'uso. Le CONFEZIONATRICI LADYPACK hanno dimensioni ridotte, e sono provviste di un vero e proprio TUNNEL DI RETRAZIONE che garantisce ritmi di CONFEZIONAMENTO elevati e risultati ottimi. Ottima qualità e grande versatilità per un prezzo contenuto.



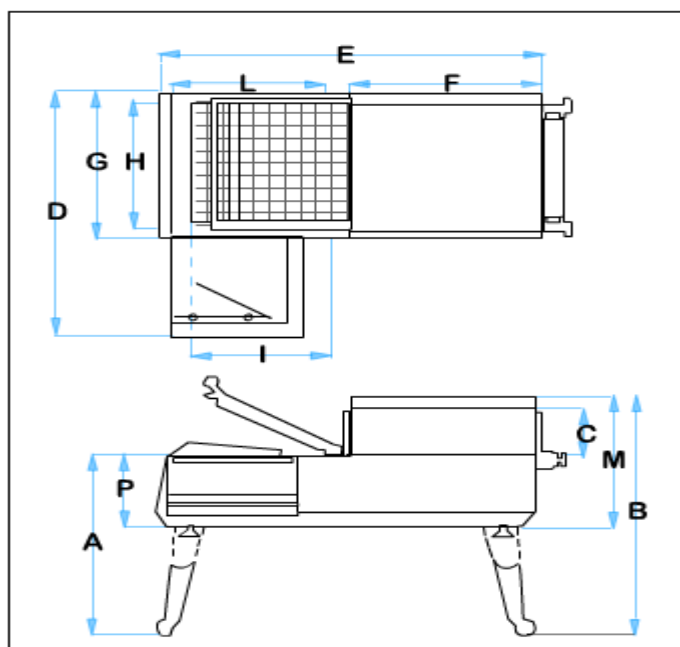
CICLO  
AVANTI ....AVANTI

- 1- SALDATURA
- 2- RETRAZIONE
- 3- USCITA DEL PRODOTTO  
DALLA PARTE OPPOSTA



CICLO  
AVANTI ....INDIETRO

- 1- SALDATURA,
- 2- RETRAZIONE
- 3- RITORNO DEL PRODOTTO  
VERSO L' OPERATORE



QUOTE mm	45	65	80
A	880	935	935
B	1.080	1.120	1.220
C	150	210	240
D	1.050	1.080	1.550
E	1.000	1.150	1.670
F	450	510	730
G	550	600	800
H	385	450	630
I	265	340	430
L	390	510	710
M	570	590	660
P	345	355	380